

Betonové ČISTÍRNY odpadních vod

CE

D5-B – D35-B

www.ekon.cz

Domovní čistírny odpadních vod typové řady **Dx-B** slouží k čištění splaškových vod z malých zdrojů znečištění, tam, kde je vyčištěná voda odváděna do vod povrchových. **Betonové čistírny se oproti plastovým vyznačují větší mechanickou stabilitou, např. v přítomnosti spodní vody.** Povolují se na ohlášení i na společné povolení. Vyznačují se velkou spolehlivostí a malými nároky na obsluhu.

Čistírny řady Dx-B jsou nabízeny v provedení:

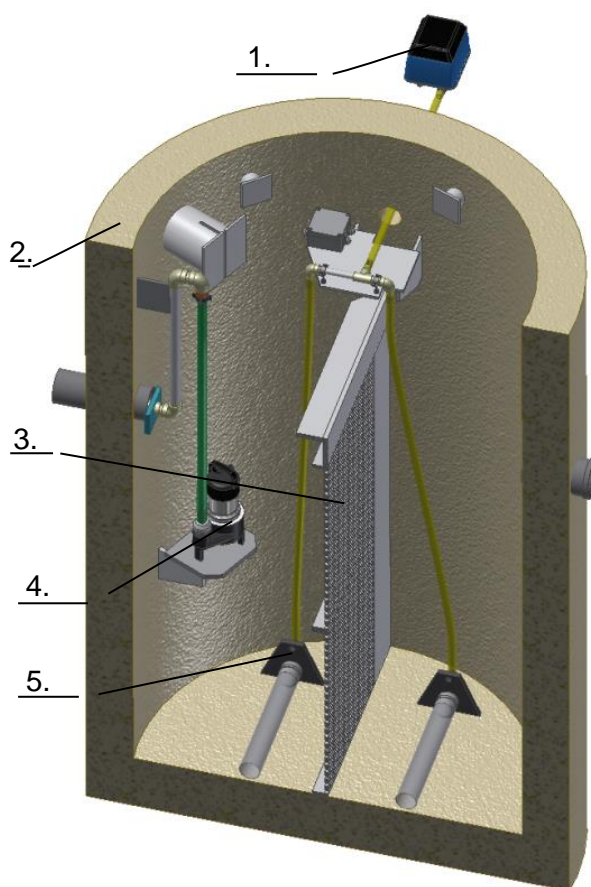
D5	pro 2 - 6	ekviv. obyvatel	0,55m ³ /den
D10	pro 6 - 12	ekviv. obyvatel	1,1m ³ /den
D16	pro 13 - 18	ekviv. obyvatel	1,8m ³ /den
D20	pro 17 - 24	ekviv. obyvatel	2,2m ³ /den
D25	pro 20 - 32	ekviv. obyvatel	2,7m ³ /den
D35	pro 27 - 40	ekviv. obyvatel	3,8m ³ /den

Popis funkce

Jedná se o nízko zatížené aktivační čistírny s cyklickým provozem, hrubým předčištěním, gravitačním nátokem a čerpaným odtokem odpadních vod. Čistírnu tvoří jedna nádrž ze železobetonu, které se obvykle osazují do terénu. V čistírně je aktivovaným kalem odbouráváno organické znečištění a vyčištěná voda je periodicky odčerpávána. Potřebný vzduch do čistírny dodává dmychadlo s přerušovaným chodem.

Popis obrázku:

1. Dmychadlo
2. Nádrž čistírny z železobetonu
3. Česlicová stěna separace
4. Čerpadlo vyčištěné vody
5. Provdzdušňovací element



Účinnost čištění odpadní vody – zaústění do vod povrchových

Ukazatel	Jakost vyčištěné vody v mg/l		Maximální hodnoty dle nařízení vlády v mg/l	
	Hodnota pro optimální provoz	Průměrná roční hodnota „r“	„p“	„m“
BSK₅	10	15	40	80
CHSK_{Cr}	40	80	150	220
NL	15	25	50	80

Tyto hodnoty mohou být překročeny v případě, nedodržením provozního řádu, případně při výpadku elektrického proudu.

ekon

obchodní oddělení:
✉ Nitranská 418 460 01 Liberec 1
☎ 482 712 925, ☎ 724 100 064
Zápis v OR ved. KS Ústí n.L., oddíl C, vložka 2419



B & BC a.s.
✉ Sokolská 464, 330 22 Zbůch
☎ 377 199 104, obchod@babc.cz

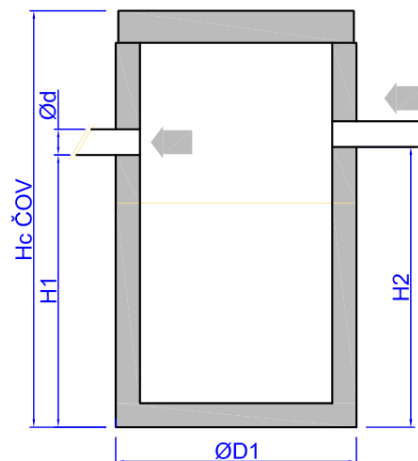
Hlavní rozměry

Typ	ØD1 [mm]	Hc ČOV* [mm]	H1 [mm]	H2 [mm]	Ød [mm]	Hmotnost [kg]
D5-B	1 800	2 200	1 300	1 350	160	5305
D10-B	1 800	3 020	2 100	2 150	160	7620
D16-B	2 000	3 270	2 350	2 400	160	9535
D20-B	2 000	3 770	2 850	2 900	160	10795
D25-B	2 820	2 820	1 920	1 970	160	12150
D35-B	2 520	4 320	3 420	3 470	200	14900

*Výška nádrže včetně zákrytové desky; zákrytová deska neboli víko s nastavcem může být provedeno celé z propylenu; použití zákrytových desek je pro třídu A15 – pochozí

Základní uspořádání

- Čistírna má čerpaný odtok, proto může být nátokové potrubí do čistírny pod úroveň odtokové kanalizace.
- Dmychadlo ČOV je umístěno mimo čistírnu. Může být v objektu (např. technická místnost) nebo mimo objekt (např. ve sloupku pro rozváděč i dmychadlo)
- Pro objekty s restauračním provozem a pro výrobní závody doporučujeme vybavit ČOV výkonnějším dmychadlem na základě konzultace s výrobcem.
- Elektrický rozváděč se umísťuje obvykle na stěně nejbližšího objektu uvnitř nebo vně budovy nebo do plastového či zděného sloupku.



Výhody čistíren řady Dx-B:

- Vyhoví požadavkům současně platné legislativy, Certifikát CE umožní i povolení ČOV ve zjednodušeném stavebním řízení (souhlas s provedením ohlášeného stavebního záměru).
- Betonová ČOV je vhodná pro osazení se zvýšenou hladinou spodní vody a umožní výrazně rychlejší stavební postup i v nepříznivém počasí (pod bodem mrazu).
- Vodoteč může být díky čerpanému odtoku výše než odtok z čistírny
- Zkrácení doby výstavby vyrovnají náklady na dopravu a manipulaci oproti plastové nádrži ČOV
- Delší životnost oproti plastovým čistírnám.
- V období sucha může být hadice výtlačku čerpadla místo do odtoku zavedena do zásobní nádrže na užitkovou vodu
- Instalované čerpadlo umožní odkalení přebytečného kalu a jeho využití např. při kompostování

Další dokumentace na vyžádání

- Technicko-dodací podmínky (TDP) - postihují celou problematiku od navrhování, projektování až po uzavření kupní smlouvy.
- Stavební připravenost – obsahují výkresy a popis prací, které je nutno udělat před osazením čistírny.
- Stavební osazení čistíren – popisují postup osazení čistíren pro různé druhy základových podmínek.
- Návrh Provozního řádu (PŘ) – popisuje činnosti spojené s provozováním čistírny.

Zajišťujeme

- Výrobu čistírny podle specifikace od zákazníka (podle projektové dokumentace)
- Dopravu čistírny, montáž technologie, montáž elektro a přezkoušení čistírny
- Záruční i pozáruční servis
- Vestavbu technologie do stávající jímky (septiku, bezodtokové vybírací jímky)
- Záruka na technologii je stanovena 24 měsíců od uvedení do provozu.**
- Záruka na betonové čistírny je určena výrobcem betonových nádrží.

Osvědčení

Na čistírny odpadních vod řady Dx-B vydala zkušebna Institut pro testování a certifikaci Zlín **Závěrečný protokol a zkušební protokol s kladným výsledkem.**

Prospekt byl vydán v prosinci 2020.



obchodní oddělení:
✉ Nitranská 418 460 01 Liberec 1
☎ 482 712 925, ☎ 724 100 064
Zápis v OR ved. KS Ústí n.L., oddíl C, vložka 2419



B & BC a.s.
✉ Sokolská 464, 330 22 Zbůch
☎ 377 199 104, obchod@babc.cz