

Oblast použití

Všude tam, kde je odpadní voda znečištěná vysokým obsahem rostlinných a živočišných tuků. Zařazují se jako čistící zařízení před malými čistírnami odpadních vod nebo samostatně před zaústěním odpadních vod do kanalizace.

Funkce

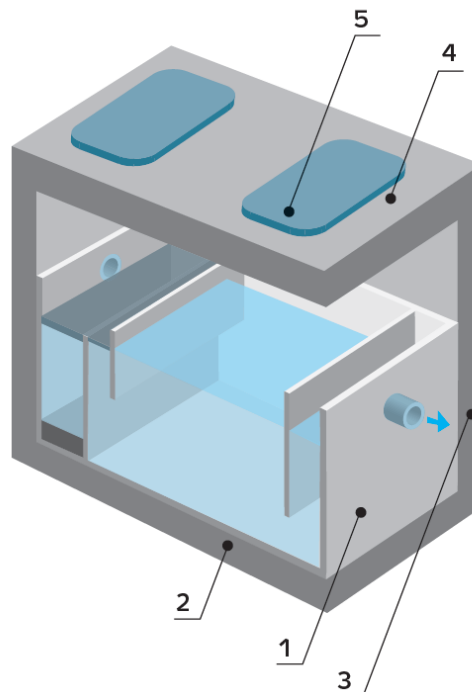
Na lapák tuku může být přivedena pouze voda znečištěná rostlinnými nebo živočišnými tuky, která není zředěná splaškovými nebo dešťovými vodami. Tato voda nesmí být v žádném případě znečištěna minerálními oleji. Odpadní voda je přivedena do části odkalovací nádrže, kde se výrazně zpomalí její rychlost, voda se uklidní a dojde k usazení částic těžších, než je voda. V odlučovací části se oddělí tukové částice, které jsou lehčí než voda. Tyto částice se shromažďují na hladině, kde vytvářejí plovoucí vrstvu. Vyčištěná voda odtéká pod nornou stěnou do odtokového potrubí. Lapáky tuku řady LT jsou určeny k instalaci do terénu, k obezdění nebo obetonování. Lapáky řady LTV jsou samonosné a jsou určeny jako volně stojící nádrže k instalaci do budovy.

Stanovení velikosti lapáku

Výkon a účinnost lapáku závisí na mnoha faktorech:

- množství protékající odpadní vody (l/s)
- teplotě vody
- druhu znečištění
- koncentraci znečištění
- použitým čisticím prostředkem
- vybavení provozovny (myčka, drtič odpadu...)

Velikost lapáku udává průtok v l/s, který je lapák schopen zpracovat. Není-li známo množství protékající vody, je možno použít pro základní orientaci následujících tabulek. Výrobce doporučuje pro teploty nad 50 °C a pro mimořádně znečištěnou odpadní vodu použít odlučovač nejbližší vyšší velikosti. Přesný výpočet jmenovité velikosti je uveden v ČSN EN 1825-2 čl. 6.



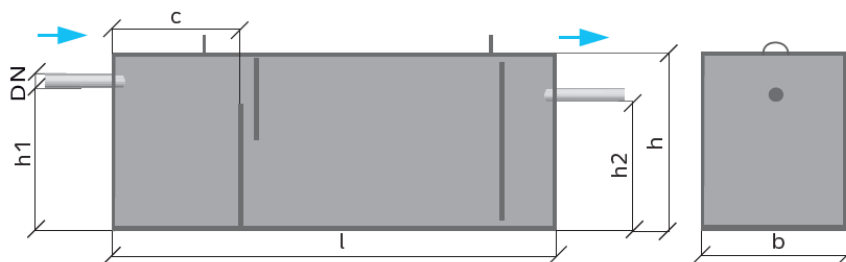
1. Nádrž lapáku tuku
2. Základová deska z prostého betonu
3. Obetonování nádrže
4. Zakrytí šachty podle individuálních požadavků na únosnost.
Musí umožnit přístup k odkalovací a odlučovací části z důvodů čištění.
5. Poklop

Orientační určení velikosti

Počet porcí za den	velikost lapáku
do 100	1
100 až 200	2
200 až 400	4
400 až 700	7
700 až 1 000	10
Vodovodní ventil	Množství vody l/s
1/2"	0,5
3/4"	1
1"	1,7

TECHNICKÉ ÚDAJE

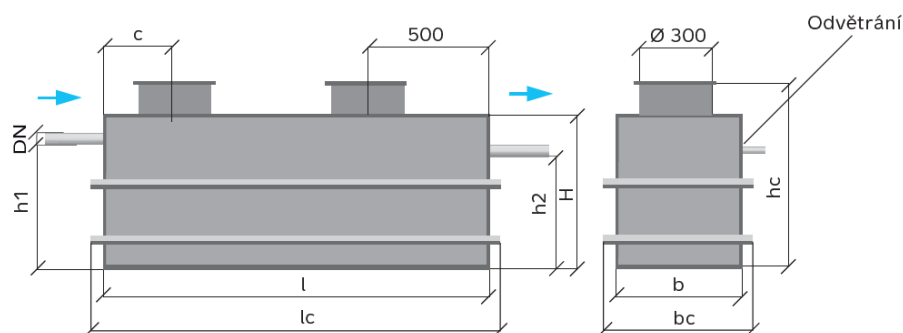
Lapáky Tuku LT



Lapáky rostlinných a živočišných tuků podle ČSN EN 1825-1(2). Materiál – integrovaný polypropylen PP-B. S vestavěnou odkalovací nádrží. Jsou určeny k obetonování nebo obezdění, případně k osazení do stávající jímky. Nevyhoví-li rozměry základní řady lapáků, dodáme lapák Vámi požadovaných rozměrů.

Typ Lapáku	l	b	h	h1	h2	c	DN	Hmotnost
	mm	mm	mm	mm	mm	mm	mm	kg
LT 1	1 530	490	770	640	570	485	100	70
LT 2	1 530	980	770	640	570	485	100	105
LT 4	1 970	770	1 155	1 010	950	540	100	145
LT 7	1 970	1 440	1 155	960	900	540	150	220
LT 10	3 250	1 200	1 215	1 000	930	900	150	290

Lapáky Tuku LTV



Lapáky rostlinných a živočišných tuků podle ČSN EN 1825-1(2). Materiál – integrovaný polypropylen PP-B. S vestavěnou odkalovací nádrží. V samonosném provedení, vybaven protipachovými uzávěry, s možností odvětrávání. V objednávce je nutno uvést, na které straně (myšleno ve směru průtoku lapákem) má být umístěno odvětrávací potrubí.

Typ Lapáku	l	lc	b	bc	h	hc	h1	h2	c	DN	Hmotnost
	mm	mm	mm	mm	mm	mm	mm	mm	mm	mm	kg
LTV 1	1 530	1 670	490	630	770	920	640	570	300	100	95
LTV 2	1 530	1 670	980	1 120	770	920	640	570	300	100	135
LTV 4	1 970	2 110	770	980	1 155	1305	1 010	950	350	100	185
LTV 7	1 970	2 110	1 440	1 580	1 155	1305	960	900	350	150	270
LTV 10	3 250	3 390	1 200	1 340	1 215	1365	1 000	930	600	150	355

Na základě konzultace lze dojednat i výrobu lapáku atypických rozměrů.

Osvědčení

Na lapáky tuku řady LT a LTV je vydáno prohlášení o vlastnostech.

Prospekt byl vydán v prosinci 2020.