

Celoplastová VODOMĚRNÁ ŠACHTA

VŠ-K

www.ekona.cz

Popis a funkce

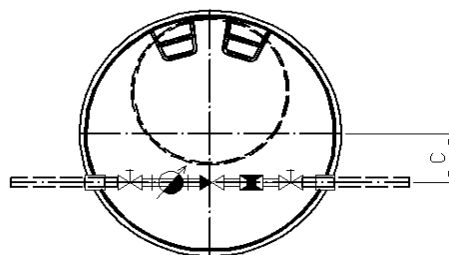
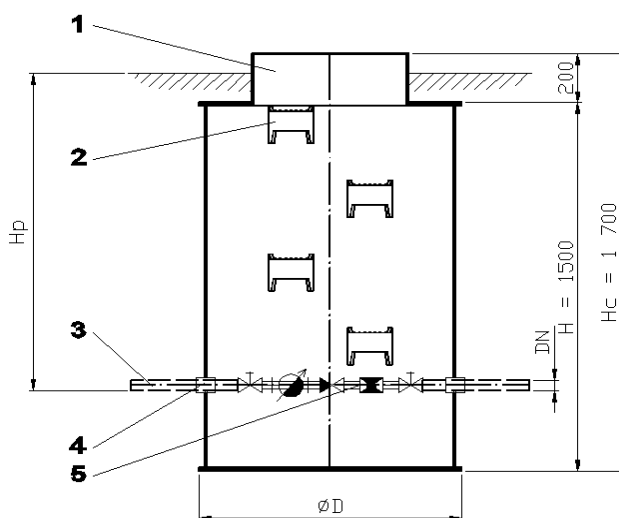
Vodoměrné šachty řady VŠ-K jsou válcové vodotěsné nádrže vyráběné ze svařovaného polypropylenu (PP-B). Jsou vybaveny prostupy pro připojení na domovní přípojku a vodovodní řad, plastovou policí na uchycení vodoměrné soupravy a plastovými stupadly. Slouží k osazení vodoměrů (nebo jiných měřících prvků) pod úroveň terénu.

Vodoměrná šachta VŠ-K:

1. Vstupní komínek \varnothing 600
2. Plastová stupadla
3. Vodovodní potrubí
4. Průchodka pro vodovodní potrubí
5. Vodoměrná souprava (dodává se na přání zákazníka)

Hlavní výhody

- neomezená životnost
- jednoduchá montáž
- zaručená vodotěsnost
- odolnost proti agresivním spodním vodám
- snadná manipulace při přepravě a instalaci díky nízké hmotnosti



Základní rozměry šachet VŠ-K:

Typové označení	Průměr D mm	DN	C mm	Hp mm	Provedení pláště	Hmotnost kg
VŠ-K 10	1 000	Průměr vodovodního potrubí dle zákazníka	200	Hloubka potrubí od terénu dle zákazníka	OS, OB	40
VŠ-K 12	1 200		100		OS, OB	60
VŠ-K 15	1 500		0		OS, OB	90
VŠ-K 18	1 800		0		OB	130
VŠ-K 22	2 200		0		OB	180
VŠ-K 24	2 400		0		OB	200

Provedení pláště: OS – k obsypání cementovou stabilizací, OB – k obetonování

ekona

obchodní oddělení:

✉ Nitranská 418 460 01 Liberec 1
☎ 482 712 925, ☎/fax 482 712 942, ☎ 724 100 064
Zápis v OR ved. KS Ústí n.L., oddíl C, vložka 2419

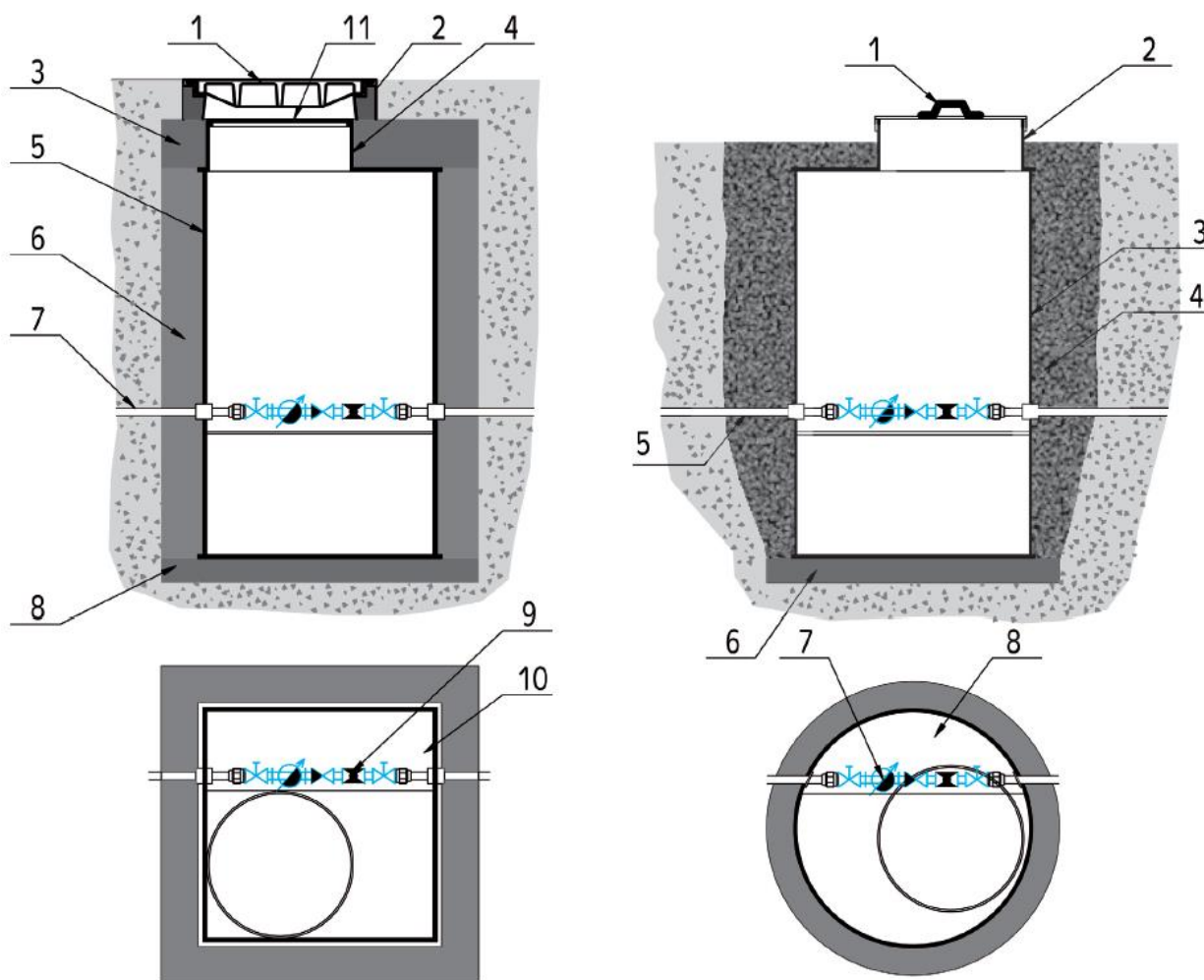
výroba:

✉ Krkonošská č.p. 279, 468 61 Desná v Jiz. h.
☎/ fax 483 383 497, ☎ 483 383 229, 724 092 880

Varianta provedení

Vodoměrné šachty VŠ-K jsou dodávány podle základových podmínek v provedení k obsypání (OS) nebo k obetonování (OB). Šachty VŠ-C jsou dodávány pouze k obetonování. Výskyt spodní vody je nutno konzultovat s výrobcem.

Příklady osazení vodoměrné šachty do terénu:



Osazení vodoměrné šachty VŠ-C – OB – k obetonování:

1. Pojezdňý poklop D400, C250, B125
2. Rám poklopu
3. Stropní deska
4. Vstupní komínek Ø 600
5. Plastová šachta
6. Obetonování
7. Vodovodní potrubí
8. Základová deska
9. Vodoměrná souprava
10. Police na vodoměrnou soupravu
11. Plastové víko pro pojezdňé provedení

Osazení vodoměrné šachty VŠ-K – OS – k obsypání cementovou stabilizací:

1. Plastové víko vstupního komínku – na přání pochůzné
2. Vstupní komínek Ø 600
3. Plastová šachta
4. Obsyp cementovou stabilizací
5. Vodovodní potrubí
6. Základová deska
7. Vodoměrná souprava
8. Police na vodoměrnou soupravu

Celoplastová VODOMĚRNÁ ŠACHTA

VŠ-C

www.ekona.cz

Popis a funkce

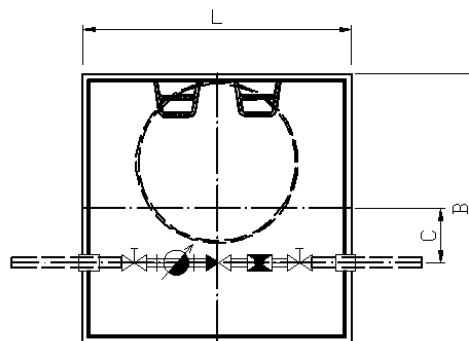
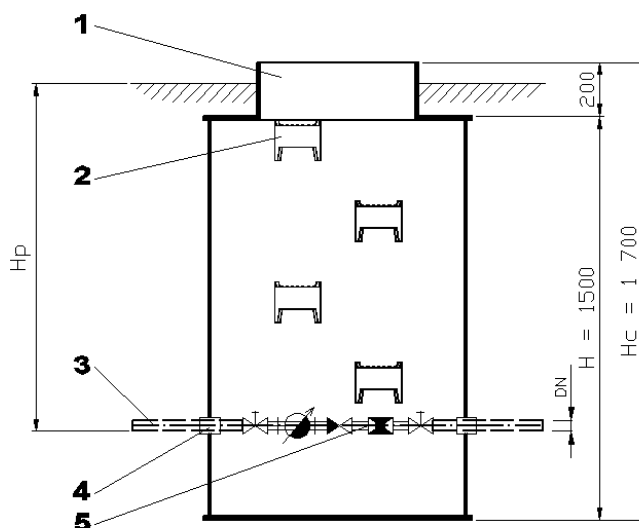
Vodoměrné šachty řady VŠ-C jsou čtverhranné vodotěsné nádrže vyráběné ze svařovaného polypropylenu (PP-B). Jsou vybaveny prostupy pro připojení na domovní přípojku a vodovodní řad, plastovou policí na uchycení vodoměrné soupravy a plastovými stupadly. Slouží k osazení vodoměrů (nebo jiných měřících prvků) pod úroveň terénu.

Vodoměrná šachta VŠ-C:

1. Vstupní komínek $\varnothing 600$
2. Plastová stupadla
3. Vodovodní potrubí
4. Průchodka pro vodovodní potrubí
5. Vodoměrná souprava
(dodává se na přání zákazníka)

Hlavní výhody

- neomezená životnost
- jednoduchá montáž
- zaručená vodotěsnost
- odolnost proti agresivním spodním vodám
- snadná manipulace při přepravě a instalaci díky nízké hmotnosti



Základní rozměry šachet VŠ-C:

Typové označení	L x B mm	DN	C mm	Hp mm	Provedení pláště	Hmotnost kg
VŠ-C 10	1 000 x 900	Průměr vodovodního potrubí dle zákazníka	200	Hloubka potrubí od terénu dle zákazníka	OB	60
VŠ-C 12	1 200 x 900		100		OB	80
VŠ-C 15	1 500 x 1 000		0		OB	110
VŠ-C 18	1 800 x 1 000		0		OB	150
VŠ-C 22	2 200 x 1 200		0		OB	200
VŠ-C 24	2 400 x 1 200		0		OB	230

Provedení pláště: OB – k obetonování

ekona

obchodní oddělení:

✉ Nitranská 418 460 01 Liberec 1
☎ 482 712 925, ☎/fax 482 712 942, ☎ 724 100 064
Zápis v OR ved. KS Ústí n.L., oddíl C, vložka 2419

výroba:

✉ Krkonošská č.p. 279, 468 61 Desná v Jiz. h.
☎/ fax 483 383 497, ☎ 483 383 229, 724 092 880

Instalace:

- Šachta se osazuje na očištěnou vodorovnou betonovou základovou desku s rovinností max. ± 5 mm.
- Následuje orientace šachty podle navazujících potrubních rozvodů a propojení potrubí se šachtou
- V provedení OS (k obsypání cementovou stabilizací) se šachta postupně obsypává prosátou zeminou z výkopu s příměsí cementu v poměru 1:8 s průběžným hutněním (*podrobněji viz. Postup osazení šachet VŠ do terénu – provedení k obsypání*).
- V provedení OB (k obetonování) probíhá betonáž dle *Postupu osazení šachet VŠ do terénu – provedení k obetonování*.
- Zakrytí šachty se řeší stavební dodávkou dle projektu.

Vystrojení:

- Šachty mohou být vystrojeny vodoměrnou soupravou nebo jiným měřicím prvkem dle požadavků zákazníka.
- Součástí dodávky je police na umístění vodoměrné soupravy – souprava se připevni vruty nebo šrouby.
- Plastové víko je součástí dodávky. Dle požadavku zákazníka je možné dodat víko uzamykatelné, nebo pochozí.
- Pojezdový poklop není součástí dodávky.
- Další vystrojení, případně změna rozměrů dle požadavků zákazníka.

Obsluha:

- Odstraňování mechanických nečistot z vnitřního prostoru šachty.
- Podrobnější informace v Technicko-dodacích podmínkách, dodávaných s výrobkem.

Příklad objednávky:

- Vodoměrná šachta VŠ-K 18, provedení OB (k obetonování).**
- Provedení plastového víka – pochozí, nebo pod pojezdový poklop (není součástí dodávky fy EKONA – vlastní poklop zákazníka).**
- Hloubka uložení vodovodního potrubí od terénu Hp – 1200 mm, vnější průměr vodovodního potrubí d – 63 mm (DN 50).**
- Vodoměrná souprava – (definovat parametry, provedení).**
- Požadujeme zajistit dopravu do... (přesná adresa).**
- Termín dodávky, způsob platby, kontakt.**

Záruka a osvědčení:

- Záruční doba plastové nádrže šachty je 24 měsíců.
- Záruční doba na vystrojení je dle podmínek subdodavatelů, nejméně 24 měsíců.
- Vodoměrné šachty VŠ-K a VŠ-C jsou navrženy v souladu s normou ČSN 755 411.

Prospekt byl vydán v prosinci 2020.